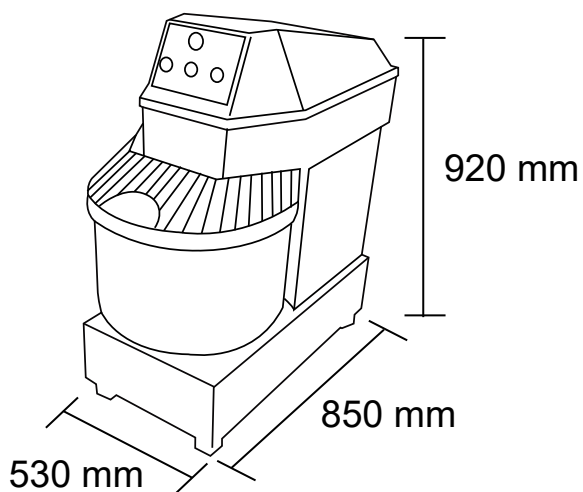


## LÍNEA PANADERÍA

Amasadora industrial, 22 kg de masa.

# HS50

MAIGAS



## TIERRAS BAJAS

EQUIPAMIENTO COMERCIAL

## Características

- Bowl y gancho de acero inoxidable.
- Transmisión por doble cadena en el bowl.
- 1 velocidad.
- Rejilla de seguridad.

	Capacidad de masa terminada	<b>22 kg</b>	Volumen bowl	<b>50 litros</b>
	Dimensiones equipo	Ancho <b>53 cm</b>	Profundidad <b>85 cm</b>	Alto <b>92 cm</b>
	Peso	Neto <b>130 kg</b>		
	Especificaciones eléctricas	Potencia <b>2,7 kW</b>	Energía <b>220V/50Hz</b>	