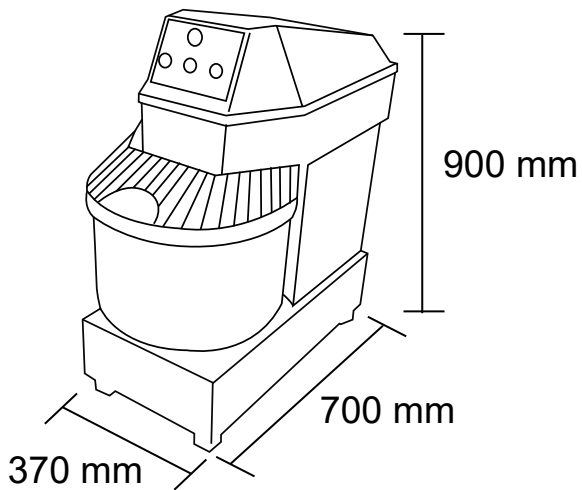


## LÍNEA PANADERÍA

Amasadora industrial, 12 kg de masa.

# HS30

MAIGAS



**TIERRAS BAJAS**  
EQUIPAMIENTO COMERCIAL

## Características

- Bowl y gancho de acero inoxidable.
- Transmisión por doble cadena en el bowl.
- 1 velocidad.
- Rejilla de seguridad.

	Capacidad de masa terminada	<b>12 kg</b>	Volumen bowl	<b>30 litros</b>
	Dimensiones equipo	Ancho <b>37 cm</b>	Profundidad <b>70 cm</b>	Alto <b>90 cm</b>
	Peso	Neto <b>90 kg</b>		
	Especificaciones eléctricas	Potencia <b>1.5 kW</b>	Energía <b>220V/50Hz</b>	